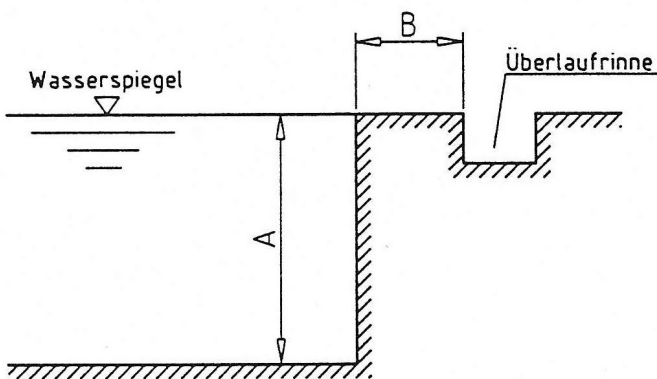


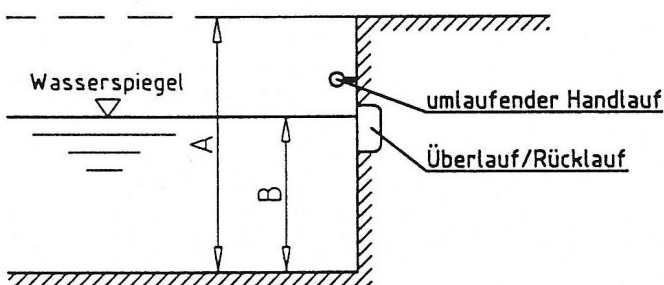
Typen von Bewegungs- und Schwimmbecken

1.) Bodenbecken mit direktem Überlauf



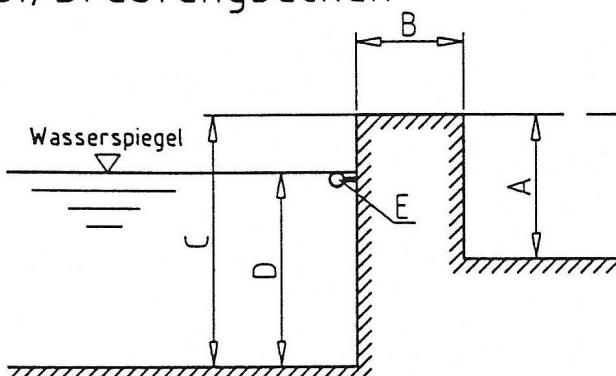
- Ⓐ Beckentiefe.....cm
 Ⓑ Beginn/Überlaufrinne.....cm
 Handlauf ja nein

2.) Wasserspiegel tiefer als Fußboden



- Ⓐ Beckentiefe.....cm
 Ⓑ Wassertiefe.....cm
 Handlauf ja nein

3.) Brüstungsbecken



- Ⓐ Brüstungshöhe.....cm
 Ⓑ Brüstungsbreite.....cm
 Ⓒ Beckentiefe.....cm
 Ⓓ Wassertiefe.....cm
 Handlauf ja nein
 Anordnung bemaßen!